

TES 20

Perforatrice Idraulica TES 20
TES 20 Hydraulic Drill
Foreuse Hydraulique TES 20
Perforadora Hidráulica TES 20

Site



TES 20/40



TES CAR SRL
Macchine da trivellazione
Hydraulic drilling rigs
Via Flaminia II, 18
60027 - Osimo (AN) - ITALIA
TEL. : 0039 - 071 72 31 883
0039 - 071 71 43 72
FAX : 0039 - 071 71 44 16
web-site: www.tescar.com
e-mail: info@tescar.com

Dati tecnici / Technical data / Données techniques / Datos técnicos

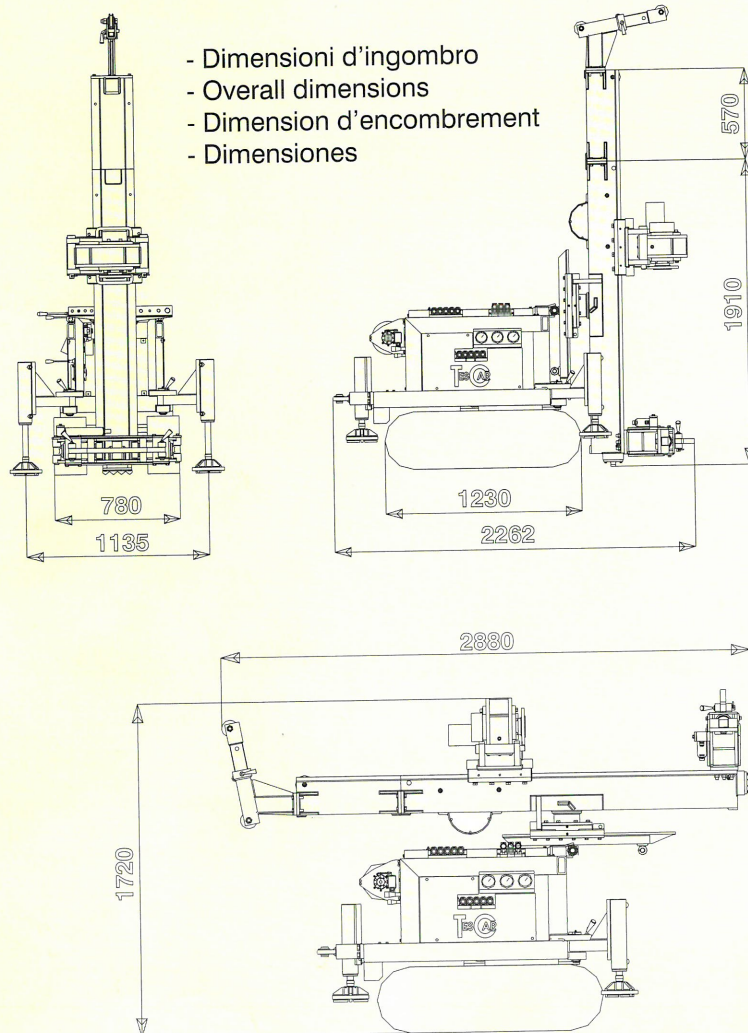
I	GB	F	E		
Testa di rotazione idraulica	Hydraulic rotary head	Tête de rotation hydraulique	Cabeza de rotacion hidráulica		
Coppia	Torque	Couple	Par	250 kgm	1811.6 ftlb
Velocità di perforazione regolabile	Drilling speed	Vitesse de perforation	Velocidad de perforación		
Corsa rotary	Rotery stroke	Course	Carrera	1100/1600mm	3.608/5.52 ft
Corsa controslitta	Counterslide stroke	Corsa controslitta	Corsa controslitta	300 mm	0.984 ft
Avanzamento con motoriduttore	Movement forward with motoreducer	Avancement avec moreducteur	Adelanto con motoreductor		
Morsa idraulica	Hydraulic clamp	Etai hydraulique	Mordaza hidraulica	Ø76/150 mm	Ø0.24/0.49 ft
Argano idraulico	Hydraulic winche	Treuil hydraulique	Cabrestante hidráulicos	400 Kg	882 lb
Peso	Weight	Poids	Peso	1100 kg	2425 lb
OPTIONALS	OPTIONALS	OPTIONALS	OPTIONALS		
-Traslatore rotary	-Rotary traslator	-Traslateur de la rotary	-Traslador de la rotary		
-Doppia morsa idraulica	-Double hydraulic clamp	-Double morse hydraulique	-Dobla mordaza hidraulica		
-Pompa fanghi	-Mud pump	-Pompe pour le boue	-Pompa fangos		
-Cingolo allargabile	-Widening crawler	-Chenille elargissable	-Orugas extendible		

Centralina idraulica / Hydraulic power pack / Centrale hydraulique / Central hidraulica

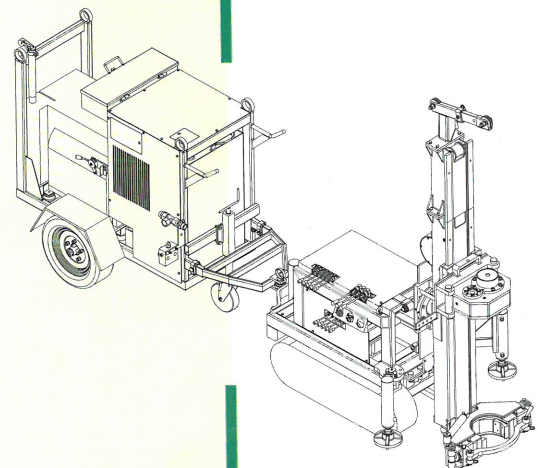
Motore	Engine	Moteur	Motor	CV	
Potenza	Power	Puissance	Potencia	48 hp	
Pompa principale	Main pump	Pompe principale	Pompa principal	38 l/min	38 l/min
Pompa ausiliaria	Auxiliary pump	Pompe de service	Pompa de servicios	19 l/min	19 l/min
Serbatoio olio	Oil tank	Recevoir de l'huile	Tanque de aceite	134 l	134 l
Serbatoio diesel	Diesel tank	Recevoir du diesel	Tanque de diesel	38 l	38 l
Peso	Weight	Poids	Peso	1100 kg	2425 lb

★ Misura variabile in relazione alla configurazione del traliccio. / Variable measurement according to the set up of the mast
 Mésure variable selon la configuration du mât / Medida variable en relacion a la configuración del mástil

- Tutti i dati tecnici sono indicativi. La TES CAR si riserva il diritto di modificarli opportunamente.
- Technical data are indicative only. TES CAR reserves the right to introduce changes without prior notice.
- Les caractéristiques techniques sont indicatives. TES CAR se réserve le droit de les modifier sans préavis.
- Todos los dato tecnicos son indicativos. La TES CAR se reserva la facultad de modificarlos oportunamente



TES 20



Site